

Adaptateur de bus hôte Dell™
SAS 5/i intégré et
adaptateur SAS 5/E
Guide d'utilisation

Modèle UCS-50

Adaptateur de bus hôte Dell™

SAS 5/i intégré et
adaptateur SAS 5/E

Guide d'utilisation

Remarques, avis et précautions



REMARQUE : une REMARQUE indique des informations importantes qui peuvent vous aider à mieux utiliser votre ordinateur.



AVIS : un AVIS vous avertit d'un risque de dommage matériel ou de perte de données et vous indique comment éviter le problème.



PRÉCAUTION : une PRÉCAUTION indique un risque potentiel d'endommagement du matériel, de blessure corporelle ou de mort.

Les informations contenues dans ce document peuvent être modifiées sans préavis.

© 2005-2007 Dell Inc. Tous droits réservés.

La reproduction de ce document de quelque manière que ce soit sans l'autorisation écrite de Dell Inc. est strictement interdite.

Marques utilisées dans ce document : *Dell*, le logo *DELL*, *PowerEdge*, *PowerVault* et *OpenManage* sont des marques de Dell Inc. ; *Intel* est une marque déposée de Intel Corporation ; *Microsoft*, *Windows* et *Windows Server* sont des marques déposées de Microsoft Corporation ; *Windows Vista* est une marque de Microsoft Corporation ; *Novell*, *NetWare* et *SUSE* sont des marques déposées de Novell, Inc. aux États-Unis et dans d'autres pays ; *Red Hat* et *Red Hat Enterprise Linux* sont des marques déposées de Red Hat, Inc. ; *DR-DOS* est une marque déposée de DRDOS, Inc.

Tous les autres noms de marques et marques commerciales utilisés dans ce document se rapportent aux sociétés propriétaires de ces marques et de ces noms ou à leurs produits. Dell Inc. décline tout intérêt dans l'utilisation des marques déposées et des noms de marques ne lui appartenant pas.

Modèle UCS-50

Janvier 2007

P/N DF841

Rev. A01

Sommaire


PRÉCAUTION : consignes de sécurité	7
SÉCURITÉ : généralités	7
SÉCURITÉ : interventions à l'intérieur du système	7
SÉCURITÉ : protection contre les décharges électrostatiques	8
1 Présentation	9
2 Caractéristiques de l'adaptateur de bus hôte SAS 5	11
Voyants d'activité des ports (adaptateur SAS 5/E uniquement)	12
3 Installation du matériel	13
Installation de l'adaptateur SAS 5/E	13
4 Installation des pilotes	17
Création d'une disquette de pilotes	17
Installation du pilote lors de l'installation du système d'exploitation Windows	18
Installation d'un pilote Windows pour un nouvel adaptateur HBA SAS 5	18
Mise à jour d'un pilote Windows existant	19
Installation du pilote pour Red Hat Enterprise Linux	20
Création d'une disquette de pilotes	20
Installation du pilote	21
Installation du pilote à l'aide d'un module RPM de mise à jour	22
Installation du pilote pour SUSE Linux Enterprise Server	22
Installation du pilote à l'aide d'un module RPM de mise à jour	22
Installation pour SUSE Linux Enterprise Server à l'aide de la disquette de mise à jour des pilotes	23
Mise à niveau du noyau	24

5	BIOS de l'adaptateur SAS 5	25
	Messages de l'auto-test de démarrage (POST)	25
	Codes des messages d'erreur du BIOS	25
	Utilitaire de configuration	26
	Démarrage de l'utilitaire de configuration	26
	Fonctions de l'utilitaire de configuration	26
6	Dépannage	29
	Séquence d'amorçage définie dans le BIOS	29
	Incidents génériques	29
	Incidents liés aux disques physiques	30
	Messages d'erreur de l'utilitaire de configuration	30
	Messages d'erreur du BIOS	31
A	Mise à jour du micrologiciel	35
	Utilitaire de mise à jour du micrologiciel	35
B	Obtention d'aide	37
	Demande d'assistance	37
	Support technique et service clientèle	38
	Services en ligne	38
	Service automatisé de suivi des commandes	39
	Formations Dell Enterprise	39
	Incidents liés à votre commande	39
	Informations produit	39
	Renvoi d'articles pour une réparation sous garantie ou un remboursement sous forme d'avoir	39
	Avant d'appeler	40

C	Avis concernant les réglementations	41
	Réglementations de la FCC (États-Unis uniquement)	42
	FCC, classe A	42
	Industry Canada (Canada Only)	43
	Industry Canada, Class A	43
	CE Notice (European Union)	43
	European Union, Class A	43
	Glossaire	51
	Index	57

PRÉCAUTION : consignes de sécurité

Respectez les consignes de sécurité de ce guide pour assurer votre sécurité personnelle et pour contribuer à protéger le système et l'environnement de travail de dommages potentiels.

 **REMARQUE** : consultez les consignes de sécurité et les mises en garde figurant dans la documentation fournie avec le système Dell™ PowerEdge™ ou le système de stockage PowerVault™.


SÉCURITÉ : généralités

- Respectez et suivez les marquages d'entretien. N'effectuez pas la maintenance d'un produit vous-même, sauf si vous suivez les explications fournies dans la documentation d'utilisation. Si vous ouvrez ou retirez des panneaux dotés d'un symbole triangulaire avec un éclair, vous vous exposez à un risque de décharge électrique. Seuls les techniciens de service qualifiés sont habilités à manipuler les composants à l'intérieur de ces boîtiers.
- Si l'un des événements suivants se produit, débranchez le système de la prise électrique et remplacez la pièce ou contactez votre prestataire de services agréé :
 - Le cordon d'alimentation, la rallonge ou la prise est endommagé.
 - Un objet est tombé sur le produit.
 - Le produit a été mouillé.
 - Le produit est tombé ou a été endommagé.
 - Le produit ne fonctionne pas correctement lorsque vous suivez les instructions d'utilisation.
- N'utilisez le produit qu'avec du matériel agréé.
- Ne faites fonctionner le produit qu'avec une source d'alimentation externe conforme aux indications figurant sur l'étiquette des normes électriques. Si vous n'êtes pas certain du type de source d'alimentation requis, adressez-vous à votre prestataire de services ou à votre agence locale.
- Manipulez les piles avec précaution. Ne démontez pas les piles, ne les écrasez pas, ne les percez pas et ne mettez pas leurs bornes en court-circuit ; ne jetez pas les piles au feu ou à l'eau, et ne les exposez pas à des températures supérieures à 60 degrés Celsius (140 Fahrenheit). N'essayez pas d'ouvrir ou de réparer les piles ; ne remplacez les piles que par d'autres piles appropriées au produit.

SÉCURITÉ : interventions à l'intérieur du système

Avant de retirer les panneaux du système, effectuez les étapes suivantes, dans l'ordre indiqué.

 **PRÉCAUTION** : seuls les techniciens de maintenance qualifiés sont autorisés à retirer le capot du système et à accéder aux composants internes, sauf instruction contraire figurant dans la documentation Dell.

 **AVIS** : pour ne pas endommager la carte système, patientez 5 secondes après l'extinction du système avant de retirer un composant de la carte système ou de déconnecter un périphérique.

- 1 Éteignez le système et tous ses périphériques.
- 2 Avant de manipuler les composants à l'intérieur du système, mettez-vous à la terre en touchant une surface métallique non peinte du châssis.
- 3 Pendant votre intervention, touchez périodiquement une surface métallique non peinte de l'ordinateur pour dissiper toute électricité statique qui pourrait endommager les composants internes.
- 4 Débranchez le système et les périphériques de leurs sources d'alimentation. Pour éviter de vous blesser ou de recevoir une décharge électrique, débranchez toutes les lignes de télécommunication du système.

De plus, prenez connaissance des consignes de sécurité suivantes qui s'appliquent à votre cas :

- pour débrancher un câble, saisissez son connecteur ou sa boucle de serrage. Ne tirez pas sur le câble. Certains câbles sont munis d'un connecteur à pattes de verrouillage ; si vous déconnectez ce type de câble, appuyez sur les pattes de verrouillage avant de retirer le câble. Lorsque vous séparez des connecteurs, veillez à les maintenir alignés pour éviter de tordre leurs broches. De même, avant de raccorder un câble, assurez-vous que les deux connecteurs sont correctement orientés et alignés.
- manipulez avec précaution les cartes et les pièces de l'ordinateur. Ne touchez pas les composants ou les contacts d'une carte. Tenez la carte par ses bords ou par son support de montage métallique. Tenez un composant comme une puce de microprocesseur par les bords, et non pas par les broches.

SÉCURITÉ : protection contre les décharges électrostatiques

Les décharges électrostatiques peuvent endommager les composants électroniques de l'ordinateur. Dans certains cas, elles peuvent s'accumuler dans votre organisme ou dans un objet tel qu'un périphérique, puis être transmises à un autre objet (l'ordinateur, par exemple). Pour éviter les dommages causés par les décharges électrostatiques, déchargez votre corps de son électricité statique avant de manipuler les composants électroniques internes de l'ordinateur (modules de mémoire, etc.). Pour cela, touchez un objet en métal relié à la terre (par exemple, la surface métallique non peinte du panneau d'E-S de l'ordinateur) avant de manipuler tout élément électronique. Avant de connecter un périphérique (y compris un assistant de poche) à l'ordinateur, reliez-vous à la terre, ainsi que l'appareil. Lorsque vous manipulez les composants internes de l'ordinateur, pensez à toucher un connecteur d'E-S de temps en temps pour vous débarrasser de la charge statique accumulée par votre corps.

Vous pouvez aussi prendre les mesures suivantes pour éviter les dommages liés aux décharges électrostatiques :

- Lorsque vous sortez un composant sensible à l'électricité statique de son carton, ne le retirez de l'emballage antistatique que si vous êtes prêt à l'installer. Juste avant de retirer l'emballage antistatique, déchargez bien l'électricité statique accumulée dans votre organisme.
- Pour transporter un composant sensible à l'électricité statique, placez-le dans une boîte ou un emballage antistatique.
- Manipulez les composants sensibles dans une zone protégée contre l'électricité statique. Dans la mesure du possible, utilisez des tapis de sol et des revêtements antistatiques pour le plan de travail.

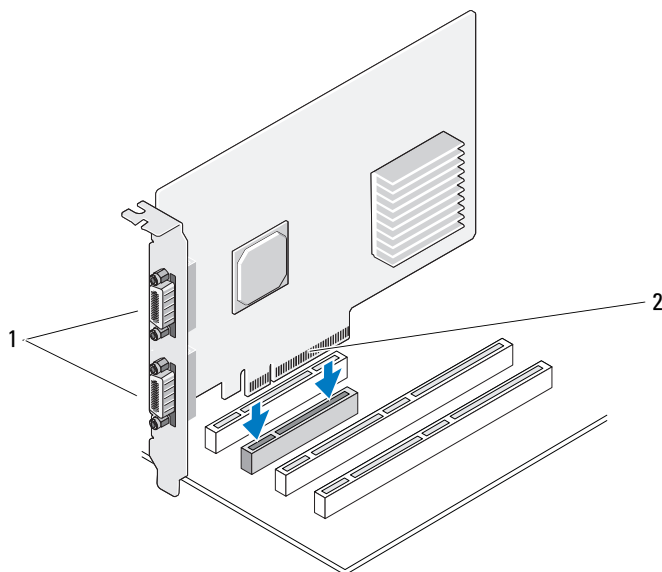
Présentation

Les adaptateurs de bus hôte (HBA) Dell™ SAS (Serial-Attached SCSI) 5 représentent la nouvelle génération de contrôleurs de stockage destinés aux environnements professionnels. Ils ne sont pas compatibles avec la génération précédente de périphériques SCSI.

Les adaptateurs HBA SAS 5 sont des cartes PCI-E mi-longueur, pleine hauteur. Ils comportent quatre ou huit connecteurs série pouvant prendre en charge des périphériques SATA et SAS compatibles avec les produits Dell. L'adaptateur SAS 5/E communique avec les disques physiques via deux connecteurs x4 externes. L'adaptateur SAS 5/i intégré utilise une connexion SAS x4 interne.

Les adaptateurs HBA SAS 5 sont pris en charge par les plates-formes équipées de connecteurs PCI-E x8 ou x16.

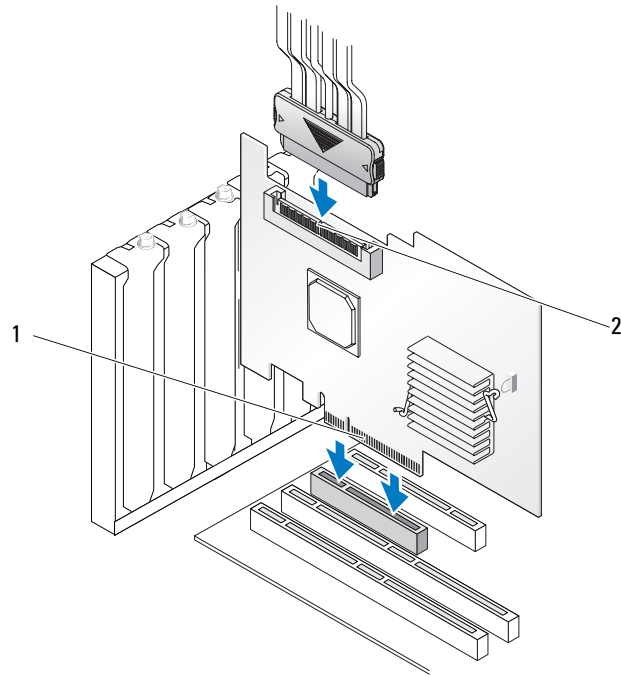
Figure 1-1. Adaptateur SAS 5/E



1 Deux connecteurs x4 externes

2 Connecteur PCI-E

Figure 1-2. Adaptateur SAS 5/i intégré



1 Connecteur PCI-E

2 Un connecteur x4 interne

Caractéristiques de l'adaptateur de bus hôte SAS 5

Cette section contient les spécifications des adaptateurs HBA Dell™ SAS 5. Le tableau suivant compare les spécifications des adaptateurs SAS 5/E et SAS 5/i intégré.

Tableau 2-1. Spécifications des adaptateurs de bus hôte SAS 5

Spécifications	Adaptateur SAS 5/E	Adaptateur SAS 5/i intégré
Technologie SAS	Oui	Oui
Prise en charge de l'interface hôte PCI Express x4, x8 ou x16 pleine hauteur	Oui	Oui
Format	Adaptateur PCI mi-longueur, pleine hauteur	Adaptateur PCI mi-longueur, pleine hauteur
Contrôleur d'E-S (IOC)	SAS 1068 LSI	SAS 1068 LSI
	Vitesse d'horloge : 255 MHz	Vitesse d'horloge : 255 MHz
Tension de fonctionnement	+12 V / +3,3 V / +3,3 Vaux	+12 V / +3,3 V / +3,3 Vaux
Communication avec le système	PCI-E	PCI-E
Connexion aux périphériques finaux	Liaisons SAS	Liaisons SAS
Connecteurs	2 x4 externes	1 x4 interne
Sans plomb	Oui	Oui
Systemes d'exploitation pris en charge	Famille de produits Microsoft® Windows® 2000 Server et Windows Server® 2003, Windows Vista™, Red Hat® Enterprise Linux® versions 3, 4 et 5, SUSE® Linux Enterprise Server versions 9 et 10.	Famille de produits Microsoft Windows 2000 Server et Windows Server® 2003, Windows Vista, Red Hat Enterprise Linux versions 3, 4 et 5, SUSE Linux Enterprise Server versions 9 et 10.
Compatibilité SAS et SATA conforme aux normes Dell	Oui	Oui
Périphériques finaux à connexion directe pris en charge par Dell	Baie de stockage externe prise en charge par Dell et lecteurs de bande externes pris en charge par Dell	Disques physiques compatibles Dell

Tableau 2-1. Spécifications des adaptateurs de bus hôte SAS 5 (suite)

Spécifications	Adaptateur SAS 5/E	Adaptateur SAS 5/i intégré
Ajout / Retrait à chaud de périphériques finaux	Oui	Oui
Prise en charge des erreurs SMART par les applications de gestion	Oui	Oui
Prise en charge de disques physiques de différentes tailles	Oui	Oui
Prise en charge d'un lecteur de bande externe	Oui	Non
Voyants d'activité/d'état des ports	Oui	Non

Voyants d'activité des ports (adaptateur SAS 5/E uniquement)

Les contrôleurs SAS 5/E sont équipés de diodes électro-luminescentes (DEL) indiquant l'état et l'activité des ports. Ces voyants vous permettent de déterminer rapidement l'état d'un port SAS externe. Chaque connecteur x4 est doté de son propre groupe de voyants.


Le tableau suivant décrit l'état du port SAS correspondant à chaque couleur de voyant.

Tableau 2-2. Description des voyants des connecteurs x4


Couleur du voyant	État du port SAS
Éteint	Cet état peut avoir plusieurs significations : <ul style="list-style-type: none">• Le port est sous tension.• Le port a été réinitialisé.• Toutes les liaisons du port sont déconnectées, ou bien le câble est débranché.
Vert	Toutes les liaisons du port sont connectées et opérationnelles.
Orange	Une ou plusieurs liaisons du port ne sont pas connectées (uniquement dans une configuration de ports larges).

Installation du matériel


Ce chapitre contient les instructions d'installation de l'adaptateur Dell™ SAS 5/E.

 **REMARQUE** : reportez-vous au document *Hardware Owner's Manual* (Manuel du propriétaire) pour obtenir les instructions d'installation de l'adaptateur SAS 5/i intégré.

Installation de l'adaptateur SAS 5/E

 **PRÉCAUTION** : seuls les techniciens de maintenance qualifiés sont habilités à retirer le capot du système pour accéder aux composants internes. **Avis à l'intention des techniciens de maintenance agréés** : avant de commencer toute intervention, consultez le document *Product Information Guide* (Guide d'informations sur le produit) pour obtenir des informations détaillées sur les consignes de sécurité, les interventions dans l'ordinateur et la protection contre les décharges électrostatiques.


1 Retirez l'adaptateur SAS 5/E de son emballage et vérifiez qu'il n'est pas endommagé.

 **REMARQUE** : si l'adaptateur est endommagé, voir "Obtention d'aide", à la page 37.

2 Éteignez le système et les périphériques connectés, puis débranchez-le de la prise secteur. Voir le document *Hardware Owner's Manual* (Manuel du propriétaire) pour plus d'informations sur les blocs d'alimentation.

3 Déconnectez le système du réseau et retirez son capot. Voir le document *Hardware Owner's Manual* (Manuel du propriétaire) pour obtenir les instructions relatives à l'ouverture du capot.

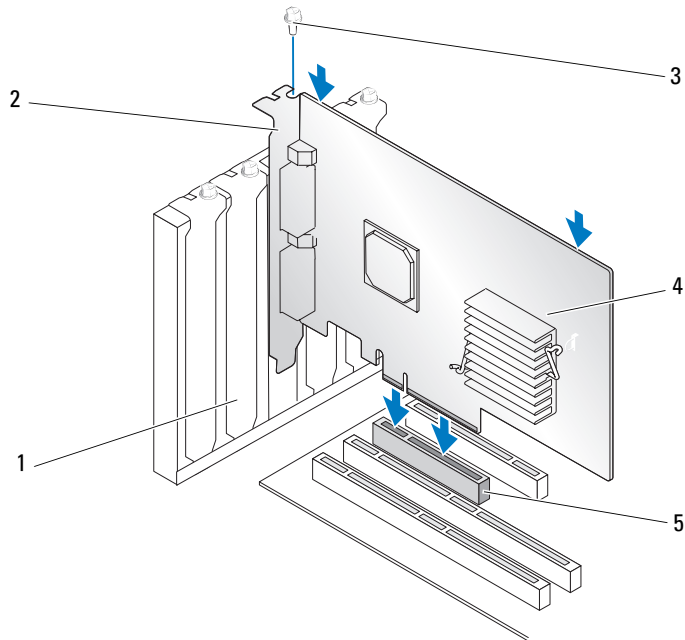
4 Choisissez un logement PCI-E approprié. Retirez la plaque de recouvrement correspondante de l'arrière du système.

 **REMARQUE** : l'adaptateur SAS 5/E doit être placé dans le logement d'extension. L'adaptateur SAS 5/i intégré doit être placé dans le logement intégré. Reportez-vous à la documentation du système pour plus d'informations sur les logements PCI-E.

5 Alignez l'adaptateur SAS 5/E avec le logement PCI-E choisi.

6 Insérez l'adaptateur dans le logement PCI-E jusqu'à ce qu'il soit correctement emboîté. Voir la Figure 3-1.

Figure 3-1. Installation de l'adaptateur SAS 5/E



- | | | | | | |
|---|------------------------|---|----------------|---|----------------|
| 1 | Plaque de recouvrement | 2 | Support PCI | 3 | Vis du support |
| 4 | Adaptateur SAS 5/E | 5 | Logement PCI-E | | |

- 7 Serrez la vis du support, le cas échéant, ou utilisez les clips pour fixer l'adaptateur au châssis du système.
- 8 Réinstallez le capot du système. Voir le document *Hardware Owner's Manual* (Manuel du propriétaire) pour obtenir les instructions relatives à la fermeture du capot.
- 9 Connectez le câble reliant le châssis externe à l'adaptateur. Voir la Figure 3-2.


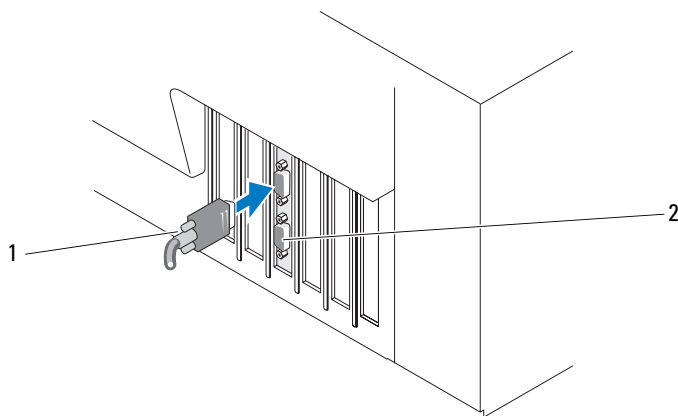
 **REMARQUE** : le câble externe peut être connecté indifféremment à l'un des deux connecteurs.

Figure 3-2. Connexion du câble du châssis externe



1 Câble du châssis externe

2 Connecteur de l'adaptateur

10 Reconnectez le ou les cordons d'alimentation et câbles réseau, puis allumez le système.

REMARQUE : assurez-vous de ne pas connecter un disque dur et un lecteur de bande sur le même adaptateur SAS 5/iR.

REMARQUE : pour obtenir des informations concernant la connexion du contrôleur SAS 5i/R et d'un lecteur de bande, reportez-vous au document *Hardware Owner's Manual* (Manuel du propriétaire).

REMARQUE : l'installation d'un système d'exploitation sur un disque connecté à l'adaptateur SAS 5/E n'est pas prise en charge.

Installation des pilotes

Pour que les adaptateurs HBA Dell™ SAS 5 puissent fonctionner avec les systèmes d'exploitation Microsoft® Windows®, Red Hat® Enterprise Linux® et SUSE® Linux, vous devez installer les pilotes appropriés.

Ce chapitre présente les procédures permettant d'installer les pilotes pour les systèmes d'exploitation suivants :

- Famille de produits Microsoft Windows 2000 Server
- Famille de produits Microsoft Windows Server 2003
- Windows Vista™



REMARQUE : Windows Vista n'est pris en charge que par le contrôleur SAS 5/i intégré.

- Red Hat Enterprise Linux versions 3, 4 et 5
- SUSE® Linux Enterprise Server versions 9 et 10

Les quatre méthodes d'installation du pilote présentées dans ce chapitre sont les suivantes :

- Installation du pilote lors de l'installation du système d'exploitation Windows
- Installation d'un pilote Windows pour un nouvel adaptateur HBA SAS 5
- Mise à jour d'un pilote Windows existant
- Installation ou mise à jour du pilote sur un système d'exploitation Linux nouveau ou existant




REMARQUE : les pilotes sont fréquemment mis à jour. Pour vous assurer que vous disposez de la version la plus récente des pilotes mentionnés dans cette section, rendez-vous sur le site support.dell.com. Si une version plus récente s'y trouve, vous pouvez la télécharger sur votre système.

Création d'une disquette de pilotes


- 1 Sur le site support.dell.com, naviguez jusqu'à la section de téléchargement correspondant à votre système.
- 2 Téléchargez la version la plus récente du pilote de l'adaptateur de bus hôte SAS 5. Les pilotes disponibles sur le site de support de Dell peuvent être directement enregistrés sur une disquette.
- 3 Suivez les instructions du site pour extraire le pilote enregistré sur la disquette.

Installation du pilote lors de l'installation du système d'exploitation Windows

Procédez comme suit pour installer le pilote avec le système d'exploitation :

- 1 Démarrez le système avec le CD de Microsoft Windows 2000/Windows Server 2003.
- 2 Lorsque le message **Appuyez sur F6 pour installer un pilote SCSI ou RAID tierce partie s'affiche**, appuyez immédiatement sur <F6>.
Après quelques minutes, une fenêtre vous invite à indiquer si le système contient des adaptateurs supplémentaires.
- 3 Appuyez sur la touche <S>.
Le système vous invite à insérer la disquette contenant le pilote.
- 4 Insérez la disquette dans le lecteur et appuyez sur <Entrée>.
La liste des pilotes disponibles s'affiche.
- 5 Sélectionnez le pilote correspondant à l'adaptateur installé et appuyez sur <Entrée> pour charger ce pilote.
 **REMARQUE** : sous Windows 2003, un message peut indiquer que le pilote fourni est moins récent ou plus récent que le pilote Windows. Pour utiliser le pilote enregistré sur la disquette, appuyez sur <S>.
- 6 Appuyez de nouveau sur <Entrée> pour continuer l'installation.

Installation d'un pilote Windows pour un nouvel adaptateur HBA SAS 5

 **REMARQUE** : si vous utilisez Windows Vista, il est inutile d'installer le pilote car il est intégré au système d'exploitation.

Si vous ajoutez l'adaptateur HBA SAS 5 à un système sur lequel Windows est déjà installé, procédez comme suit pour configurer le pilote :

- 1 Éteignez le système.
- 2 Installez le nouvel adaptateur HBA SAS 5 dans le système.
Voir "Installation du matériel", à la page 13 pour obtenir des instructions détaillées sur l'installation et le câblage de l'adaptateur HBA SAS 5.
- 3 Allumez le système.
Le système d'exploitation Windows doit afficher un message indiquant qu'il a détecté le nouvel adaptateur.
- 4 La fenêtre **Assistant Matériel détecté** s'affiche et indique le nom du nouveau périphérique.
- 5 Cliquez sur **Suivant**.

- 6 Dans la fenêtre **Trouver les fichiers pilotes**, sélectionnez **Rechercher un pilote approprié pour mon périphérique** puis cliquez sur **Suivant**.
- 7 Dans la fenêtre **Trouver les fichiers pilotes**, indiquez l'emplacement des pilotes (sur la disquette).
- 8 Cliquez sur **Suivant**.
- 9 L'assistant détecte puis installe les pilotes du nouvel adaptateur.
- 10 Cliquez sur **Terminer**.
- 11 Redémarrez le système.

Mise à jour d'un pilote Windows existant

Pour mettre à jour le pilote Windows déjà installé pour un adaptateur HBA SAS 5, procédez comme suit.



REMARQUE : vous devez fermer toutes les applications ouvertes avant de mettre le pilote à jour.

- 1 Cliquez sur **Démarrer** → **Paramètres** → **Panneau de configuration** → **Système**.

La fenêtre **Propriétés système** s'affiche.



REMARQUE : si vous utilisez Windows Server 2003, cliquez sur **Démarrer** → **Panneau de configuration** → **Système**.

- 2 Cliquez sur l'onglet **Matériel**.

- 3 Cliquez sur **Gestionnaire de périphériques**.

La fenêtre **Gestionnaire de périphériques** s'affiche.

- 4 Cliquez deux fois sur **Contrôleurs SCSI et RAID**.

- 5 Cliquez deux fois sur l'adaptateur HBA SAS 5 dont le pilote doit être mis à jour.

- 6 Cliquez sur l'onglet **Pilote**, puis sur **Mettre à jour le pilote**.

La fenêtre de l'Assistant **Mise à jour de pilote de périphérique** s'affiche.

- 7 Dans la fenêtre **Trouver les fichiers pilotes**, indiquez l'emplacement des pilotes (sur la disquette).

- 8 Cliquez sur **Installer à partir d'une liste ou d'un emplacement spécifié**.

- 9 Cliquez sur **Suivant**.

- 10 Suivez les étapes de l'assistant pour rechercher la disquette contenant le pilote.

- 11 Sélectionnez le fichier **.INF** qui se trouve sur la disquette.




REMARQUE : si vous utilisez Windows Server 2003, sélectionnez le nom du pilote et non le fichier **.INF**.

- 12 Cliquez sur **Suivant** et poursuivez l'installation à l'aide de l'assistant.

- 13 Cliquez sur **Terminer** pour quitter l'assistant, puis redémarrez le système pour que les modifications prennent effet.

Installation du pilote pour Red Hat Enterprise Linux

Procédez comme suit pour installer le pilote approprié pour Red Hat Enterprise Linux AS (versions 3, 4 et 5) et ES (versions 3, 4 et 5).

 **REMARQUE** : le pilote de périphérique pour Red Hat Enterprise Linux AS version 5 est natif. Pour vous assurer que vous disposez bien de la version la plus récente de ce pilote, rendez-vous sur le site support.dell.com. Si une version plus récente s'y trouve, vous pouvez la télécharger sur votre système.

Création d'une disquette de pilotes

Avant de commencer l'installation, copiez les pilotes se trouvant sur le CD *Dell™ PowerEdge™ Service and Diagnostic Utilities* ou accédez au site support.dell.com et téléchargez le pilote pour Red Hat Enterprise Linux (versions 3, 4 et 5) dans un répertoire temporaire. Le fichier correspondant comprend deux modules RPM (Red Hat Package Manager), ainsi que les fichiers destinés à la disquette de mise à jour du pilote. Il contient également le fichier RPM du support DKMS (Dynamic Kernel Module Support).

Ce module est une archive tar compressée au format gzip. Une fois le module téléchargé sur un système Linux, procédez comme suit :

- 1 Décompressez le module à l'aide de la commande `gunzip`.
- 2 Exécutez la commande `tar xvf` sur le module.

Le module contient le fichier RPM du support DKMS, celui du pilote (compatible DKMS) et les images des disquettes de mise à jour des pilotes (DUD).


- 3 Utilisez la commande `dd` pour créer une disquette de mise à jour des pilotes à l'aide de l'image appropriée.

```
"dd if=<nom du fichier image> of=/dev/fd0"
```

- 4 Utilisez la disquette pour l'installation du système d'exploitation, comme expliqué ultérieurement dans cette section.

Création d'une disquette de mise à jour des pilotes

Les fichiers et les répertoires nécessaires pour créer une disquette de mise à jour des pilotes (DUD) sont mentionnés ci-dessous.

 **REMARQUE** : ces fichiers sont installés par le module du pilote SAS 5. À ce stade, vous n'avez aucune opération à effectuer.

- Le répertoire `/usr/src/mptlinux-<version du pilote>` contient le code source du pilote (`dkms.conf`) et le fichier de spécifications approprié.
- Le sous-répertoire `redhat_driver_disk` contient les fichiers requis pour la création des disquettes de mise à jour des pilotes (`disk_info`, `modinfo`, `modules.dep` et `pcitable`).
- Si l'image des disquettes de mise à jour est destinée à une version de Red Hat Enterprise Linux antérieure à la version 4, le module source du noyau doit être installé pour le pilote puisse être compilé. Pour une distribution Red Hat Enterprise Linux 4, la source du noyau n'est pas nécessaire.

Procédez comme suit pour créer l'image des disquettes de mise à jour des pilotes à l'aide de l'outil DKMS :

- 1 Installez le module RPM du pilote SAS 5 compatible DKMS sur un système Red Hat Enterprise Linux.
- 2 Entrez la commande suivante (dans un répertoire quelconque) :

```
dkms mkdriverdisk -d redhat -m mptlinux -v <version du pilote>
-k <version du noyau>
```

Cette commande lance la création de l'image des disquettes de mise à jour des pilotes SAS 5.

- 3 Pour créer cette image pour plusieurs versions de noyau, entrez la commande suivante :

```
dkms mkdriverdisk -d redhat -m mptlinux -v <version du pilote>
-k <version du noyau 1>, <version du noyau 2>, ...
```

- 4 Une fois créée, l'image se trouve dans l'arborescence DKMS correspondant au pilote SAS 5.

 **REMARQUE** : le module DKMS prend en charge Red Hat Enterprise Linux et SUSE Linux Enterprise Server.

Installation du pilote

Pour installer Red Hat Enterprise Linux (versions 3, 4 et 5) et le pilote correspondant, procédez comme suit :

- 1 Démarrez le système à l'aide du CD d'installation de Red Hat Enterprise Linux.
- 2 À l'invite de commande, tapez `Linux expert dd`
- 3 Lorsque vous y êtes invité, insérez la disquette contenant le pilote et appuyez sur `<Entrée>`.
Voir "Création d'une disquette de pilotes", à la page 17 pour obtenir des informations sur la création d'une disquette de pilotes.
- 4 Terminez l'installation du pilote en suivant les instructions affichées par le programme.

Installation du pilote à l'aide d'un module RPM de mise à jour

Les étapes suivantes indiquent comment installer Red Hat Enterprise Linux, AS (versions 3, 4 et 5) et le pilote RAID approprié à l'aide d'un module RPM de mise à jour.

Installation du module RPM à l'aide du support DKMS

- 1 Décompressez le fichier du module contenant le pilote compatible DKMS.
- 2 Installez le module DKMS à l'aide de la commande suivante : `rpm -Uvh <nom du module DKMS>`
- 3 Installez le module du pilote à l'aide de la commande suivante : `rpm -Uvh <nom du module du pilote>`
- 4 Redémarrez le système pour charger le nouveau pilote.

Installation du pilote pour SUSE Linux Enterprise Server

Suivez les instructions de cette section pour installer le pilote pour SUSE Linux Enterprise Server (versions 9 et 10).



REMARQUE : le pilote de périphérique pour SUSE Linux Enterprise Server version 10 est natif. Pour vous assurer que vous disposez bien de la version la plus récente de ce pilote, rendez-vous sur le site support.dell.com. Si une version plus récente s'y trouve, vous pouvez la télécharger sur votre système.

Installation du pilote à l'aide d'un module RPM de mise à jour


Les étapes suivantes indiquent comment installer SUSE Linux Enterprise Server (versions 9 et 10) et le pilote approprié à l'aide d'un module RPM de mise à jour.

Installation du module RPM à l'aide du support DKMS

- 1 Décompressez le fichier du module contenant le pilote compatible DKMS.
- 2 Installez le module DKMS à l'aide de la commande suivante : `rpm -Uvh <nom du module DKMS>`
- 3 Installez le module du pilote à l'aide de la commande suivante : `rpm -Uvh <nom du module du pilote>`
- 4 Redémarrez le système pour charger le nouveau pilote.

Création de la disquette de mise à jour des pilotes

Les fichiers indiqués ci-après sont requis pour la création de l'image de la disquette de mise à jour.

 **REMARQUE** : ces fichiers sont installés par le module du pilote SAS 5. À ce stade, vous n'avez aucune opération à effectuer.

- Le répertoire `/usr/src/mptlinux-<version du pilote>` contient le code source du pilote (`dkms.conf`) et le fichier de spécifications approprié.
- Le sous-répertoire `redhat_driver_disk` contient les fichiers requis pour la création des disquettes de mise à jour des pilotes (`disk_info`, `modinfo`, `modules.dep` et `pcitable`).

Procédez comme suit pour créer l'image des disquettes de mise à jour des pilotes à l'aide de l'outil DKMS :

1 Installez le module RPM du pilote SAS 5 compatible DKMS sur un système SUSE Linux.

2 Entrez la commande suivante (dans un répertoire quelconque) :

```
dkms mkdriverdisk -d redhat -m mptlinux -v <version du pilote>
-k <version du noyau>
```

Cette commande lance la création de l'image des disquettes de mise à jour des pilotes SAS 5.


3 Pour créer cette image pour plusieurs versions de noyau, entrez la commande suivante :

```
dkms mkdriverdisk -d redhat -m mptlinux -v <version du pilote>
-k <version du noyau 1>, <version du noyau 2>, ...
```

4 Une fois créée, l'image se trouve dans l'arborescence DKMS correspondant au pilote SAS 5.

 **REMARQUE** : le module DKMS prend en charge Red Hat Enterprise Linux et SUSE Linux Enterprise Server.

Installation pour SUSE Linux Enterprise Server à l'aide de la disquette de mise à jour des pilotes

 **REMARQUE** : voir "Création d'une disquette de pilotes", à la page 17 pour obtenir des informations sur la création d'une disquette de pilotes.

- 1 Insérez le CD du Service Pack SUSE Linux Enterprise Server (versions 9 et 10) approprié dans le lecteur.
- 2 Sélectionnez **INSTALLATION** dans les options de menu.
- 3 Appuyez sur `<F6>` pour sélectionner la disquette de mise à jour des pilotes.
- 4 Appuyez sur `<Entrée>` pour charger le noyau Linux.

- 5 À l'invite **PLEASE INSERT THE DRIVER UPDATE FLOPPY/CDROM** (Insérez la disquette ou le CD-ROM de mise à jour des pilotes), cliquez sur **OK**.
Le système sélectionne le pilote enregistré sur la disquette puis l'installe. Le système affiche ensuite le message **DRIVER UPDATE ADDED** (Mise à jour du pilote ajoutée), ainsi que la description du pilote.
- 6 Cliquez sur **OK**.
Pour utiliser un autre média de mise à jour, procédez comme suit :
- 7 Le système affiche le message **PLEASE CHOOSE DRIVER UPDATE MEDIUM** (Choisissez un média de mise à jour de pilote).
- 8 Sélectionnez le média approprié.
Le système sélectionne le pilote enregistré sur la disquette puis l'installe.

Mise à niveau du noyau

Si vous procédez à une mise à niveau du noyau à l'aide de l'utilitaire **up2date**, vous devez réinstaller les modules de pilotes activés par DKMS. Pour ce faire, entrez ce qui suit (dans cet ordre) dans une fenêtre de terminal :

```
dkms build -m <nom du module> -v <version du module> -k <version du noyau>
dkms install -m <nom du module> -v <version du module> -k <version du noyau>
```

Vérifiez que l'installation du pilote dans le nouveau noyau a abouti. Pour ce faire, tapez :

```
dkms status
```

Un message similaire à ce qui suit doit s'afficher :

```
<nom du pilote>, <version du pilote>, <version du nouveau noyau>:
installed
```

BIOS de l'adaptateur SAS 5

Le BIOS des adaptateurs Dell™ HBA SAS 5 offre les fonctions suivantes :

- Prise en charge de l'installation de plusieurs adaptateurs SAS 5/i et SAS 5/E
- Gestion de la mémoire pendant l'auto-test de démarrage (PMM, POST Memory Management)
- Image de récupération de la ROM BIOS
- Messages d'erreur sur l'état de l'auto-test de démarrage
- Sélection du périphérique de démarrage
- Compatibilité avec la redirection de console
- Utilitaire de configuration à interface textuelle, accessible pendant l'auto-test de démarrage (POST)

Messages de l'auto-test de démarrage (POST)

Le BIOS des adaptateurs HBA SAS 5 affiche des messages d'état et d'identification, et envoie des alertes sur les erreurs détectées pendant l'auto-test de démarrage.

Les messages de l'auto-test de démarrage affichent plusieurs informations. La bannière d'identification de l'auto-test de démarrage du BIOS indique le numéro de version du BIOS, les informations de copyright et la version de l'adaptateur. Elle répertorie les adaptateurs et les périphériques détectés pendant le processus d'initialisation. Au cours de l'auto-test de démarrage, le BIOS affiche également une invite permettant de lancer l'utilitaire de configuration.

Codes des messages d'erreur du BIOS

Lorsque le BIOS détecte des erreurs au démarrage du système, il s'arrête et affiche un avertissement. Par défaut, le message est suivi d'une pause pendant laquelle l'utilisateur doit appuyer sur une touche. Vous pouvez désactiver cette pause via l'utilitaire de configuration.

Deux options sont disponibles pour l'exécution du BIOS :

- Le BIOS est arrêté lorsqu'une erreur est détectée.
- L'exécution du BIOS se poursuit, même en présence d'une erreur.

Démarrage d'un système équipé de plusieurs adaptateurs

Lors du démarrage d'un système équipé de plusieurs adaptateurs SAS 5, vérifiez que le disque d'amorçage est connecté à l'adaptateur dont l'ID est le moins élevé. La sélection du périphérique d'amorçage s'effectue dans le BIOS du système. Si vous modifiez l'ordre des adaptateurs, vous devez corriger la séquence d'amorçage définie dans le BIOS de l'adaptateur. Dans le cas contraire, le BIOS affichera des messages d'erreur.

 **REMARQUE** : le démarrage du système à partir d'un périphérique externe connecté à une carte SAS 5/E n'est pas pris en charge. Rendez-vous sur le site support.dell.com pour obtenir les informations les plus récentes concernant le démarrage à partir de périphériques externes.

Utilitaire de configuration

Démarrage de l'utilitaire de configuration

- 1 Allumez le système.
- 2 À l'invite affichée pendant l'auto-test de démarrage, appuyez sur <Ctrl><C>.
Si vous n'avez pas appuyé assez vite, le logo du système d'exploitation apparaît. Dans ce cas, attendez que le système d'exploitation ait fini de démarrer, puis redémarrez le système et faites une nouvelle tentative.

La fenêtre présentant le menu de l'utilitaire de configuration s'affiche.

Fonctions de l'utilitaire de configuration


 **REMARQUE** : les écrans sont organisés selon une hiérarchie précise. Des conseils de navigation sont affichés au bas de chaque panneau. Consultez l'aide en ligne pour plus d'informations concernant cet utilitaire.

Tableau 5-1. Fonctions de l'utilitaire de configuration

Fonction	Description
Adapter Listing (Liste des cartes)	Répertorie tous les adaptateurs SAS 5 installés sur le système.
Global Properties (Propriétés globales)	Répertorie toutes les propriétés globales configurables de l'utilitaire de configuration et permet de définir leurs valeurs.
Adapter Properties (Propriétés de l'adaptateur)	Répertorie toutes les propriétés de l'adaptateur SAS 5 sélectionné.
SAS Topology (Topologie SAS)	Répertorie tous les adaptateurs HBA SAS 5 installés et les interfaces physiques (PHY) qu'ils prennent en charge.

Tableau 5-1. Fonctions de l'utilitaire de configuration (suite)

Fonction	Description
Advanced Adapter Properties (Propriétés avancées de l'adaptateur)	Répertorie les propriétés avancées de l'adaptateur HBA SAS 5 sélectionné et permet de les modifier.
Device Properties (Propriétés du périphérique)	Répertorie les propriétés du périphérique sélectionné.
Expander Properties (Propriétés du module d'extension)	Répertorie les propriétés du module d'extension sélectionné.
PHY Properties (Propriétés PHY)	Répertorie les propriétés de l'interface PHY sélectionnée.
Exit/Change Verification (Quitter / Vérifier la modification)	Affiche un message identifiant la modification effectuée ou l'écran en cours de fermeture et indiquant les actions de sortie et de vérification disponibles.

Dépannage

Pour obtenir de l'aide sur les incidents liés à l'adaptateur Dell™ HBA SAS 5, reportez-vous à la section “Obtention d'aide”, à la page 37, ou bien rendez-vous sur le site support.dell.com.

Séquence d'amorçage définie dans le BIOS

Si vous envisagez de démarrer le système à partir de l'adaptateur, vérifiez que la séquence d'amorçage est correctement définie dans le BIOS du système. Pour plus d'informations, reportez-vous à la documentation du système.

Incidents génériques

Tableau 6-1. Incidents génériques

Incident	Solution proposée
L'adaptateur apparaît avec un point d'exclamation jaune dans le Gestionnaire de périphériques de Windows®.	Réinstallez le pilote. Lisez les procédures d'installation figurant à la section “Installation des pilotes”, à la page 17.
L'adaptateur n'apparaît pas dans le Gestionnaire de périphériques de Windows.	Éteignez le système puis remboîtez l'adaptateur dans son logement.
Le message <code>No Physical Disks Found</code> (Aucun disque physique trouvé) s'affiche pendant une installation effectuée à l'aide du CD de Microsoft® Windows 2000 Server ou Windows Server® 2003.	<p>Ce message peut avoir différentes causes :</p> <ul style="list-style-type: none"> • Le pilote n'est pas pris en charge par le système d'exploitation. • Le BIOS de l'adaptateur est désactivé. • Les disques physiques ne sont pas connectés ou insérés correctement. <p>Solutions :</p> <ul style="list-style-type: none"> • Appuyez sur <F6> pour ajouter le pilote de périphérique pendant l'installation. • Accédez à l'utilitaire de configuration du BIOS pour activer ce dernier. Voir “BIOS de l'adaptateur SAS 5”, à la page 25. • Vérifiez que les disques physiques sont connectés ou insérés correctement.

Incidents liés aux disques physiques

Tableau 6-2. Incidents liés aux disques physiques

Incident	Solution proposée
Impossible de démarrer le système à partir de l'adaptateur SAS 5.	Vérifiez que le disque d'amorçage est connecté à l'adaptateur dont l'ID est le moins élevé. Vérifiez également la position de l'adaptateur et des disques physiques dans la séquence d'amorçage définie dans le BIOS du système. REMARQUE : reportez-vous à la documentation du système pour plus d'informations sur la sélection du périphérique d'amorçage.
Le journal des événements indique que des erreurs fatales ou des anomalies liées à la corruption de données se produisent lors de l'accès aux disques physiques.	Voir "Obtention d'aide", à la page 37.
Le disque physique n'est pas répertorié pendant l'auto-test de démarrage.	<ul style="list-style-type: none">• Accédez à l'utilitaire de configuration et vérifiez que le lecteur n'est pas répertorié dans la topologie SAS.• Vérifiez le câblage.• Remboîtez le disque dans son logement.• Vérifiez que les câbles ne sont pas endommagés.

Messages d'erreur de l'utilitaire de configuration



REMARQUE : ces messages d'erreur s'affichent dans l'utilitaire de configuration. Si vous les rencontrez, redémarrez le système et faites une nouvelle tentative.

Tableau 6-3. Messages d'erreur de l'utilitaire de configuration

Message	Signification et solution proposée
An error occurred while reading non-volatile settings	Une erreur s'est produite lors de la lecture d'un paramètre du micrologiciel.
An error occurred while reading current adapter settings	La configuration et l'initialisation de l'adaptateur ont échoué.
An error occurred while refreshing persistent mappings	Une erreur s'est produite lors de la suppression des adresses persistants.
Advanced Device Properties settings not found	Impossible de lire les données de configuration à partir du micrologiciel.
Advanced Adapter Properties settings not found	Impossible de lire les données de configuration à partir du micrologiciel.

Tableau 6-3. Messages d'erreur de l'utilitaire de configuration (suite)

Message	Signification et solution proposée
Error obtaining PHY properties configuration information	Impossible de lire les données de configuration à partir du micrologiciel.
Configuration Utility Options Image checksum error	Impossible de lire les options de l'utilitaire de configuration à partir de la mémoire flash. Redémarrez le système et recommencez. Si l'incident persiste, flashez de nouveau le BIOS/micrologiciel de l'adaptateur.
Configuration Utility Options Image error	Impossible de lire les options de l'utilitaire de configuration à partir de la mémoire flash. Redémarrez le système et recommencez. Si l'incident persiste, flashez de nouveau le BIOS/micrologiciel de l'adaptateur.
Configuration Utility Options Image not found	Impossible de lire les options de l'utilitaire de configuration à partir de la mémoire flash. Redémarrez le système et recommencez. Si l'incident persiste, flashez de nouveau le BIOS/micrologiciel de l'adaptateur.
Can't load default Configuration Utility options	Impossible d'allouer de la mémoire à la structure des options de l'utilitaire de configuration.
An error occurred while writing non-volatile settings	Une erreur s'est produite lors de l'écriture d'un ou plusieurs paramètres dans le micrologiciel.

Messages d'erreur du BIOS

Tableau 6-4. Messages d'erreur du BIOS

Message	Signification et solution proposée
Press <Ctrl><C> to Enable BIOS	Lorsque le BIOS est désactivé, vous avez la possibilité de l'activer en accédant à l'utilitaire de configuration et en affectant la valeur Enabled (Activé) au paramètre correspondant.
Adapter at Baseport xxxx is not responding where xxxx is the baseport of the controller	Si l'adaptateur ne répond pas mais est détecté par le BIOS, cet avertissement s'affiche et le démarrage se poursuit. Éteignez le système puis remboîtez l'adaptateur dans son logement. Si ce message réapparaît, voir "Obtention d'aide", à la page 37.
Following SAS targets are not responding...	Cet avertissement s'affiche lorsque le BIOS détermine que des disques physiques précédemment configurés ne sont pas connectés à l'adaptateur. Le système poursuit son démarrage. Voir "Incidents liés aux disques physiques", à la page 30 pour obtenir des conseils de dépannage.

Tableau 6-4. Messages d'erreur du BIOS (suite)

Message	Signification et solution proposée
Unsupported Disk Drive	Le disque physique détecté n'est pas pris en charge par l'adaptateur.
Adapter configuration may have changed, reconfiguration is recommended! Press CTRL-C to run Dell SAS 5 Configuration Utility...	Ce message s'affiche si la position des adaptateurs SAS 5 dans le système a été modifiée et si les changements appropriés n'ont pas été répercutés dans la séquence d'amorçage définie dans le BIOS. Lancez l'utilitaire de configuration et modifiez la séquence d'amorçage dans le BIOS du système.
Initializing...	Ce message s'affiche lorsque le BIOS est en attente d'initialisation.
SAS discovery error	Ce message indique qu'une erreur de reconnaissance a été signalée par le micrologiciel. D'autres messages du même type peuvent également s'afficher. Accédez à l'utilitaire de configuration pour identifier la cause de l'erreur.
One or more unsupported device detected!	Si l'adaptateur est configuré pour exclure les périphériques SAS ou SATA, ce message indique qu'un périphérique non pris en charge a été détecté.
SAS Address NOT programmed on controller in slot (X)	Indique que l'adaptateur spécifié a une adresse SAS de 0, ce qui provoque des erreurs au niveau du micrologiciel lors de l'initialisation ; pour les corriger, définissez l'adresse SAS de l'adaptateur.
Integrated RAID exception detected:	Le BIOS a détecté une exception liée à un ou plusieurs disques RAID virtuels. Pour obtenir des instructions de dépannage supplémentaires, voir le message d'erreur "Volume (xx:yy:zzz) is currently in state "ÉTAT"", à la page 32.
Volume (xx:yy:zzz) is currently in state "ÉTAT"	Indique l'état du disque virtuel indiqué, si une anomalie a été détectée. Cet état peut être l'un des suivants : <ul style="list-style-type: none">• INACTIVE (Inactif) : le disque virtuel est inactif ou non identifié, ou bien il se trouve dans l'un des états mentionnés ci-dessous.• DEGRADED (Endommagé) : le disque virtuel est endommagé et n'assure plus de redondance.• RESYNCING (En resynchronisation) : le disque virtuel est endommagé et en cours de reconstruction.• FAILED (En panne) : le disque virtuel est en panne.• MISSING (Manquant) : le disque virtuel continue à être détecté alors qu'il a été retiré.

Tableau 6-4. Messages d'erreur du BIOS (suite)


Message	Signification et solution proposée
Device not available at	Le périphérique n'est pas encore opérationnel. Une nouvelle tentative va être effectuée. Si l'incident persiste, redémarrez le système.
Spinning up the device!	Le périphérique est en cours de montage.
ERROR! Device is not responding to Read Capacity	Le périphérique ne répond pas à la commande de lecture de capacité. Voir "Obtention d'aide", à la page 37.
Device has an unsupported sector size, not 512	La taille des secteurs du périphérique est différente de 512 octets. Le MPTBIOS prend uniquement en charge les secteurs de cette taille pour les périphériques INT 13h.
Failed to add device, too many devices!	Impossible d'allouer les ressources requises pour des périphériques supplémentaires.
ERROR! Adapter Malfunctioning!	L'initialisation de l'adaptateur n'a pas abouti. Il est possible que sa configuration soit incorrecte. Rechargez la configuration du BIOS.
MPT firmware checksum failed - Reboot system	La somme de contrôle du micrologiciel est incorrecte. Cet incident empêche le chargement du micrologiciel au démarrage du système. Si ce message s'affiche après le flashage du BIOS, flashez de nouveau le BIOS du contrôleur. Si le message continue à s'afficher, voir "Obtention d'aide", à la page 37.
MPT firmware fault	Le micrologiciel MPT LSI Logic a généré une erreur. Redémarrez le système. Voir "Obtention d'aide", à la page 37.
Adapter removed from boot order!	Un adaptateur qui figurait précédemment dans la séquence d'amorçage est introuvable. Il peut avoir été retiré du système ou inséré dans un logement différent.
Updating Adapter List!	Un nouvel adaptateur non enregistré a été détecté. Un enregistrement va être créé.
Adapter(s) disabled by user	Un adaptateur a été détecté, mais il a été désactivé dans l'utilitaire de configuration et ne sera pas utilisé par le BIOS.

Tableau 6-4. Messages d'erreur du BIOS (suite)

Message	Signification et solution proposée
Adapter configuration may have changed, reconfiguration is suggested!	Un adaptateur a été déplacé ou réinstallé dans le système. Ajoutez-le à la séquence d'amorçage.
Memory allocation failed	L'adaptateur n'a pas pu allouer suffisamment de mémoire pour charger l'utilitaire de configuration, son fichier de chaînes de caractères ou son fichier d'options.
Invalid or corrupt image	L'une des images de l'utilitaire de configuration, de son fichier de chaînes de caractères ou de son fichier d'options est corrompue. Rechargez le BIOS.
Image upload failed	Impossible de charger l'image de l'utilitaire de configuration, son fichier de chaînes de caractères ou son fichier d'options. Rechargez le BIOS.
Image not found	Impossible de trouver l'image de l'utilitaire de configuration, son fichier de chaînes de caractères ou son fichier d'options.
Unable to load LSI Configuration Utility	Impossible de charger l'utilitaire de configuration. Cette erreur suit généralement l'un des quatre messages précédents.
Unable to load LSI Logic Corp MPT BIOS	Le contrôleur a été rétrogradé de la version 10.x ou suivante à la version 6.x. Contactez le support Dell pour obtenir une assistance.
MRT BIOS fault 02h encountered at adapter PCI (XXh, XXh, XXh)	
Fusion-MPT Firmware Fault code 0706h	


Mise à jour du micrologiciel


Le micrologiciel de l'adaptateur Dell™ HBA SAS 5 doit être flashé pour être mis à jour. Cette opération peut être effectuée même si l'adaptateur est en cours d'utilisation. Les modifications prennent effet après le redémarrage du système. Si un incident se produit pendant la mise à jour (coupure de courant, etc.), l'adaptateur revient à la version précédente du micrologiciel.

 **REMARQUE** : si vous flashez le micrologiciel alors que l'adaptateur est en cours d'utilisation, vous constaterez probablement une réduction des performances de ce dernier.

Utilitaire de mise à jour du micrologiciel

L'utilitaire de mise à jour du micrologiciel peut être exécuté sur différents systèmes d'exploitation. Il fonctionne automatiquement et ne requiert aucune intervention de l'utilisateur. Vous trouverez cet utilitaire sur le CD *Dell™ PowerEdge™ Service and Diagnostic Utilities*.

 **AVIS** : n'essayez pas de rétrograder le micrologiciel de la version 10.x (ou suivante) à la version 6.x. Le contrôleur ne pourrait alors plus fonctionner.

 **REMARQUE** : consultez le site support.dell.com pour savoir si de nouvelles mises à jour du micrologiciel sont disponibles et obtenir les procédures d'installation correspondantes.

Obtention d'aide


Demande d'assistance

 **PRÉCAUTION** : avant de retirer le capot de l'ordinateur, débranchez l'ordinateur et le modem de toutes les prises secteur.

Si vous avez besoin d'assistance pour un incident technique, effectuez les opérations suivantes :


- 1 Suivez les procédures fournies dans la section “Troubleshooting Your System” (Dépannage du système) du document *Hardware Owner's Manual* (Manuel du propriétaire).
- 2 Exécutez les diagnostics du système et notez toutes les informations obtenues.
- 3 Pour vous aider lors des procédures d'installation et de dépannage, utilisez toute la gamme de services en ligne proposés par Dell sur le site support.dell.com.
Pour plus d'informations, voir “Services en ligne”, à la page 38.
- 4 Si les étapes précédentes n'ont pas résolu l'incident, appelez Dell pour obtenir une assistance technique.

 **REMARQUE** : passez votre appel à partir d'un téléphone qui se trouve près du système pour que le support technique puisse vous guider dans l'accomplissement des opérations nécessaires.

 **REMARQUE** : il se peut que le système de code de service express de Dell ne soit pas disponible dans votre pays.

Lorsque le système téléphonique automatisé de Dell vous le demande, entrez votre code de service express pour acheminer directement votre appel vers le personnel de support compétent. Si vous ne disposez pas d'un code de service express, ouvrez le dossier **Dell Accessories** (Accessoires Dell), double-cliquez sur l'icône **Express Service Code** (Code de service express) et suivez les indications.

Pour obtenir des instructions sur l'utilisation du service de support technique, voir “Formations Dell Enterprise”, à la page 39 et “Avant d'appeler”, à la page 40.

 **REMARQUE** : certains des services suivants ne sont disponibles que dans certains pays. Appelez votre représentant Dell local pour obtenir des informations sur leur disponibilité.

Support technique et service clientèle

Le service de support de Dell est à votre disposition pour répondre à vos questions concernant le matériel Dell™. Notre équipe de support technique utilise des diagnostics assistés par ordinateur pour répondre plus rapidement et plus efficacement à vos questions.

Pour contacter le service de support de Dell, recherchez les coordonnées correspondant à votre région dans la section “Avant d'appeler”, à la page 40, ou bien rendez-vous sur le site support.dell.com.

Services en ligne

Vous pouvez accéder au site de support Dell à l'adresse support.dell.com. Sélectionnez votre région sur la page **WELCOME TO DELL SUPPORT** (Bienvenue dans le service de support de Dell) et donnez les détails requis pour accéder aux outils d'aide et aux informations.

Des informations sur les produits et services Dell sont disponibles sur les sites Web suivants :

www.dell.com

www.dell.com/ap (région Asie/Pacifique uniquement)

www.dell.com/jp (Japon uniquement)

www.euro.dell.com (Europe uniquement)

www.dell.com/la (pays d'Amérique Latine et Caraïbes)

www.dell.ca (Canada uniquement)

Vous pouvez accéder au support Dell via les sites Web et adresses e-mail suivants :

- Sites Web du support Dell

support.dell.com

support.jp.dell.com (Japon uniquement)

support.euro.dell.com (Europe uniquement)

- Adresses e-mail du support Dell

mobile_support@us.dell.com

support@us.dell.com

la-techsupport@dell.com (pays d'Amérique Latine et Caraïbes uniquement)

apsupport@dell.com (région Asie/Pacifique uniquement)

- Adresses e-mail du service Marketing et ventes de Dell

apmarketing@dell.com (région Asie/Pacifique uniquement)

sales_canada@dell.com (Canada uniquement)

- Protocole de transfert de fichiers (FTP) anonyme

ftp.dell.com/

Connectez-vous en tant que user: `anonymous` et indiquez votre adresse e-mail comme mot de passe.

Service automatisé de suivi des commandes

Pour vérifier l'état de vos commandes de produits Dell, vous pouvez vous rendre sur le site Web support.dell.com ou appeler le service automatisé de suivi des commandes. Un message préenregistré vous invite à entrer les informations concernant votre commande afin de la localiser et de vous informer. Consultez les informations de contact de votre région.

Formations Dell Enterprise

Des formations Dell Enterprise sont disponibles. Pour plus d'informations, rendez-vous sur le site www.dell.com/training. Ce service n'est disponible que dans certains pays.

Incidents liés à votre commande

Si vous avez un problème avec votre commande (pièces manquantes ou inadaptées, problème de facturation), contactez le service clientèle de Dell. Ayez votre facture ou votre bordereau d'emballage à portée de main lorsque vous appelez. Consultez les informations de contact de votre région.

Informations produit

Si vous avez besoin d'informations à propos d'autres produits disponibles chez Dell, ou si vous désirez passer une commande, consultez le site Web de Dell à l'adresse www.dell.com. Pour savoir quel numéro composer pour consulter un spécialiste des ventes, reportez-vous aux informations de contact de votre région.


Renvoi d'articles pour une réparation sous garantie ou un remboursement sous forme d'avoir


Préparez comme indiqué ci-après tous les articles à renvoyer, que ce soit pour un renvoi ou un remboursement sous forme d'avoir :

- 1 Appelez Dell pour obtenir un numéro d'autorisation de renvoi du matériel et écrivez-le lisiblement et bien en vue sur l'extérieur de la boîte.
Pour trouver le numéro de téléphone à appeler, consultez les informations de contact de votre région.
- 2 Joignez une copie de votre facture et une lettre décrivant la raison du renvoi.
- 3 Joignez une copie des informations de diagnostic indiquant les tests que vous avez effectués et les messages d'erreur générés par les diagnostics du système.
- 4 Joignez tous les accessoires associés aux éléments renvoyés (câbles d'alimentation, médias [disquettes et CD], guides) s'il s'agit d'une demande de remboursement sous forme d'avoir.
- 5 Renvoyez l'équipement dans son emballage d'origine (ou un équivalent).
Les frais d'expédition sont à votre charge. Vous devez également assurer les produits retournés et assumer les risques de pertes en cours d'expédition. Les envois en port dû ne sont pas acceptés.

Si l'un des éléments décrits ci-dessus manque à l'envoi, ce dernier sera refusé à l'arrivée et vous sera renvoyé.

Avant d'appeler

 **REMARQUE** : ayez votre code de service express à portée de main quand vous appelez. Le code permet au système d'assistance téléphonique automatisé de Dell de diriger votre appel plus efficacement.

 **REMARQUE** : consultez le document *Hardware Owner's Manuel* (Manuel du propriétaire) pour obtenir les numéros de téléphone et les codes permettant de prendre contact avec le support technique Dell.

Si possible, allumez le système avant d'appeler Dell pour obtenir une assistance technique et utilisez un téléphone qui se trouve à côté de l'ordinateur. Il vous sera peut-être demandé de taper certaines commandes et de relayer certaines informations détaillées, ou bien d'essayer d'autres opérations de dépannage qui ne sont possibles que sur le système informatique même. N'oubliez pas de vous munir de la documentation de l'ordinateur.

 **PRÉCAUTION** : avant d'intervenir sur les composants internes de l'ordinateur, lisez attentivement les consignes de sécurité qui se trouvent dans le document *Product Information Guide* (Guide d'informations sur le produit).

Avis concernant les réglementations

Les perturbations électromagnétiques correspondent aux signaux et aux émissions, transmis dans l'espace libre ou par conduction sur les câbles d'alimentation ou de signalisation, susceptibles de nuire au fonctionnement du service de radionavigation ou de tout autre service de sécurité, ou encore de dégrader, d'entraver ou d'interrompre de façon répétée le service autorisé des radiocommunications. Les services de radiocommunication comprennent, entre autres, la radiodiffusion commerciale AM/FM, la télévision, les téléphones mobiles, les radars, le contrôle du trafic aérien, les pagers et les SCP (services de communication personnels). Ces services dûment autorisés, au même titre que les émetteurs de rayonnement non intentionnels tels que les appareils numériques, y compris les systèmes informatiques, contribuent à l'environnement électromagnétique.

La compatibilité électromagnétique (CEM) représente la capacité des éléments d'un équipement électronique à fonctionner correctement ensemble dans leur environnement électronique. Bien que ce système informatique ait été conçu et déterminé comme conforme aux restrictions établies par l'organisme de réglementation en ce qui concerne les perturbations électromagnétiques, il ne peut être garanti que des perturbations ne se produiront pas au cours d'une installation donnée. Si cet équipement crée des perturbations nuisibles aux services de radiocommunication, ce qui peut être déterminé en l'éteignant puis en le rallumant, vous devriez essayer de corriger les perturbations en prenant une ou plusieurs des mesures suivantes :

- Changez l'orientation de l'antenne de réception.
- Déplacez l'ordinateur par rapport au récepteur.
- Éloignez l'ordinateur du récepteur.
- Branchez le système dans une autre prise pour que l'ordinateur et le récepteur soient sur des circuits différents.

Au besoin, consultez un représentant du support technique Dell™ ou un technicien de radiotélévision qualifié pour obtenir des suggestions supplémentaires.

Les produits Dell™ sont conçus, testés et classés pour un environnement électromagnétique particulier. Ces classifications d'environnement électromagnétique font généralement référence aux définitions suivantes :

- **Classe A** : désigne généralement les environnements professionnels. Les produits de classe B peuvent également être utilisés dans un environnement de classe A.
- **Classe B** : désigne généralement les environnements résidentiels. Les produits de classe A ne doivent pas être utilisés dans un environnement de classe B.

Les appareils de traitement de l'information (ATI), notamment les périphériques, les cartes d'extension, les imprimantes, les périphériques d'entrée/sortie (E/S), les moniteurs, etc., qu'ils soient intégrés ou connectés au système, doivent correspondre à la classification de l'environnement électromagnétique correspondant au système informatique.

Avis concernant les câbles de transmission blindés : afin de réduire la possibilité de perturbation des services de radiocommunication, n'utilisez que des câbles blindés pour connecter des périphériques à un appareil Dell™. L'utilisation de câbles blindés assure le maintien de la conformité à la classification appropriée pour l'environnement d'utilisation prévu en ce qui concerne la compatibilité électromagnétique. Pour les imprimantes parallèles, un câble peut être obtenu auprès de Dell™. Vous pouvez également commander un câble via Internet sur le site www.dell.com.

Dell considère que ce produit appartient à la **classe A**. Les sections suivantes fournissent des informations sur la compatibilité et les interférences électromagnétiques spécifiques à chaque pays, ainsi que des consignes de sécurité.

Réglementations de la FCC (États-Unis uniquement)

FCC, classe A

Ce matériel a été testé et certifié conforme aux limites des appareils numériques de classe A définies par l'alinéa 15 de la réglementation de la FCC. Ces restrictions sont conçues pour fournir une protection adéquate contre les perturbations nuisibles quand le matériel est utilisé dans un environnement commercial. Ce produit crée, utilise et peut émettre de l'énergie de fréquence radio et risque, s'il n'est pas installé et utilisé conformément aux instructions du guide du fabricant, de produire des perturbations nuisibles aux radiocommunications. L'utilisation de ce produit dans une zone résidentielle risque de provoquer des perturbations nuisibles que vous devrez corriger à vos propres frais.

Cet appareil est conforme à l'alinéa 15 de la réglementation de la FCC. Son fonctionnement est régi par les deux conditions suivantes :

- 1 Cet appareil ne doit pas causer de perturbations nuisibles.
- 2 Cet appareil doit accepter toutes les perturbations qu'il reçoit, y compris celles susceptibles de perturber son fonctionnement.



AVIS : les réglementations de la FCC stipulent que les changements et modifications non explicitement approuvés par Dell™ Inc. peuvent annuler votre droit d'utiliser cet équipement.

Ces limites sont conçues pour fournir une protection raisonnable contre les perturbations nuisibles quand l'équipement est utilisé dans un environnement résidentiel. Il n'y a cependant aucune garantie qu'il n'y aura pas de perturbation dans une installation particulière. Si cet équipement crée des perturbations nuisibles à la réception radio ou télévision, ce qui peut être déterminé en l'éteignant puis en le rallumant, vous devriez essayer de corriger les perturbations en prenant une ou plusieurs des mesures suivantes :

- Changez l'orientation de l'antenne de réception.
- Déplacez le système par rapport au récepteur.
- Éloignez le système du récepteur.
- Branchez le système sur une autre prise pour que l'ordinateur et le récepteur soient sur des circuits différents.

Au besoin, consultez un représentant de Dell™ Inc. ou un technicien de radiotélévision qualifié pour obtenir des suggestions supplémentaires.

Les informations suivantes sont fournies sur les dispositifs couverts par ce document en conformité avec la réglementation de la FCC :

- Nom du produit : Adaptateurs Dell™ SAS 5/E, Dell™ SAS 5/i intégré
- Nom de la société : Dell™ Inc.
Worldwide Regulatory Compliance & Environmental Affairs
One Dell™ Way
Round Rock, Texas 78682 USA
512-338-4400

Industry Canada (Canada Only)

Industry Canada, Class A

This Class A digital apparatus complies with Canadian NMB-003.



NOTICE: The Industry Canada regulations provide that changes or modifications not expressly approved by Dell™ Inc. could void your authority to operate this equipment.

Industry Canada (Canada uniquement)

Industry Canada, Classe A

Cet appareil numérique de Classe A est conforme à la norme NMB-003 du Canada.



AVIS : La réglementation d'Industry Canada précise que tout changement ou modification non expressément approuvé par Dell peut annuler vos droits d'utilisation de cet équipement.

CE Notice (European Union)

This product has been determined to be in compliance with 73/23/EEC (Low Voltage Directive), 89/336/EEC (EMC Directive), and amendments of the European Union.

European Union, Class A

RF INTERFERENCE WARNING: This is a Class A product. In a domestic environment this product may cause radio frequency (RF) interference, in which case the user may be required to take adequate measures.

A "Declaration of Conformity" in accordance with the preceding directives and standards has been made and is on file at Dell™ Inc. Products Europe BV, Limerick, Ireland.

Předpisy CE (Evropská unie)

Bylo ověřeno, že tento produkt vyhovuje směrnicím 73/23/EEC (nízkonapěťová směrnice), 89/336/EEC (směrnice EMC) a dodatkům Evropské unie.

Evropská unie, třída A

RÁDIOVÉ RUŠENÍ - UPOZORNĚNÍ: Toto je produkt třídy A. V domácnosti toto zařízení může způsobovat rádiové rušení (RF). V tom případě bude nutné, aby uživatel podnikl příslušná opatření.

"Prohlášení o shodě" v souladu s výše uvedenými směrnicemi a normami bylo zpracováno a je uloženo v archivu společnosti Dell™ Inc. Products Europe BV, Limerick, Irsko.

CE-krav (Europæiske Union)

Dette produkt er i overensstemmelse med 73/23/EEC (Lavspændingsdirektiv), 89/336/EEC (EMC direktiv et) og rettelsel fra den Europæiske Union.

Europæiske Union, Klasse A

ADVARSEL OM RF-FORSTYRRELSE: Dette er et Klasse A-produkt. I et hjemligt miljø kan dette produkt medføre forstyrrelse af radiofrekvens (RF), og i det tilfælde må brugeren fortage passende foranstaltninger.

En "Overensstemmelseserklæring", som er i henhold til foregående direktiver og standarder, er udført og arkiveret hos Dell Inc. Products Europe BV, Limerick, Irland.

CE-kennisgeving (Europese Unie)

Dit product voldoet aan de eisen van 73/23/EEC (laagspanningsrichtlijn), 89/336/EEC (EMC-richtlijn) en amendementen van de Europese Unie.

Europese Unie, klasse A

RF-STORINGSWAARSCHUWING: Dit is een Klasse A-product. In een woonomgeving kan dit product radiofrequentiestoring (RF-storing) veroorzaken. Indien dit zich voordoet, moet de gebruiker de passende maatregelen nemen.

Er is in overeenstemming met de bovenstaande richtlijnen en normen een "conformiteitsverklaring" opgesteld, welke zich in het archief bevindt bij Dell™ Inc. Products Europe BV, Limerick, Ireland.

EÜ teatis (Euroopa Liit)

Käesolev toode on kooskõlas direktiividega 73/23/EMÜ (madalpinge direktiiv), 89/336/EMÜ (elektromagnetilise ühilduvuse direktiiv) ning Euroopa Liidu muudatustega.

Euroopa Liit, klass A

RAADIOSAGEDUSHÄIRE HOIATUS: Käesolev toode kuulub A-klassi. Koduses keskkonnas võib antud toode põhjustada raadiosagedushäireid, mistõttu võib selle kasutajal osutada vajalikuks võtta asjakohaseid meetmeid.

Vastavalt eelnevatele direktiividele ja standarditele on koostatud "vastavusdeklaratsioon", mida säilitatakse ettevõttes Dell™ Inc. Products Europe BV, Limerick, Ireland.

CE-ilmoitus (Euroopan unioni)

Tämä tuote täyttää direktiivin 73/23/ETY (pienjännitedirektiivi) ja direktiivin 89/336/ETY (sähkömagneettisesta yhteensopivuudesta annettu direktiivi), sellaisina kuin ne ovat muutettuina, vaatimukset.

Euroopan unioni, Luokka A

RADIOTAAJUUSHÄIRIÖITÄ KOSKEVA VAROITUS: Tämä on Luokan A tuote. Asuinympäristössä tämä laite saattaa aiheuttaa radiotaajuushäiriöitä. Häiriöiden poiston edellyttämistä toimista vastaa laitteen käyttäjä.

Yllä mainittujen direktiivien ja normien mukainen yhdenmukaisuusilmoitus on tehty, ja sitä säilyttää Dell™ Inc. Products Europe BV, Limerick, Ireland.

Réglementation CE (Union européenne)

Ce produit a été déclaré conforme aux directives 73/23/EEC (Directive sur la faible tension), 89/336/EEC (Directive EMC) et aux amendements de l'Union européenne.

Union européenne, classe A

AVERTISSEMENT SUR LES PERTURBATIONS RF : Ce produit est un produit de classe A. Dans un environnement résidentiel, ce produit peut provoquer des perturbations radioélectriques, auquel cas l'utilisateur peut se voir obligé de prendre les mesures appropriées.

Une «Déclaration de Conformité» relative aux normes et directives précédentes a été rédigée et est enregistrée à Dell™ Inc. Products Europe BV, Limerick, Irlande.

CE-Hinweis (Europäische Union)

Es ist befunden worden, dass dieses Produkt in Übereinstimmung mit 73/23/EEC (Niederspannungs-Richtlinie), 89/336/EEC (EMC-Richtlinie) und Ergänzungen der Europäischen Union steht.

Europäische Union, Klasse A

HF-INTERFERENZWARNUNG: Dieses Produkt ist ein Produkt der Klasse A. In einer häuslichen Umgebung kann dieses Produkt Hochfrequenzstörungen verursachen. In diesem Fall muss der Benutzer die entsprechenden Maßnahmen treffen.

Eine „Konformitätserklärung“ in Übereinstimmung mit den oben angeführten Normen ist abgegeben worden und kann bei Dell Inc. Products Europe BV, Limerick, Irland, eingesehen werden.

Σήμα CE (Ευρωπαϊκή Ένωση)

Το προϊόν αυτό συμμορφώνεται με τις οδηγίες 73/23/ΕΟΚ (Οδηγία περί χαμηλής τάσης), 89/336/ΕΟΚ (Οδηγία περί ηλεκτρομαγνητικής συμβατότητας), και τροποποιήσεις τους από την Ευρωπαϊκή Ένωση.

Ευρωπαϊκή Ένωση, Κατηγορία Α

ΠΡΟΕΙΔΟΠΟΙΗΣΗ ΠΑΡΕΜΒΟΛΗΣ RF: Αυτό είναι ένα προϊόν κατηγορίας Α. Σε οικιακό περιβάλλον, αυτό το προϊόν μπορεί να προκαλέσει παρεμβολές ραδιοσυχνότητας (RF), στην οποία περίπτωση μπορεί να απαιτηθεί η λήψη κατάλληλων μέτρων από το χρήστη.

Μια "Δήλωση συμμόρφωσης" βάσει των προηγούμενων Κοινοτικών Οδηγιών και Προτύπων έχει συνταχθεί και είναι αρχειοθετημένη στην Dell™ Inc. Products Europe BV, Limerick, Ιρλανδία.

CE jelzés (Európai Unió)

A termék megfelel az Európai Unió 73/23/EEC számú, kisfeszültségű berendezésekre vonatkozó irányelvének, valamint a 89/336/EEC számú EMC irányelvnek és azok módosításainak.

Európai Unió, „A” osztály

RF INTERFERENCIA FIGYELMEZTETÉS: „A” osztályba sorolt termék. Lakóhelyi környezetben ez a termék rádiófrekvenciás (RF) interferenciát okozhat, ebben az esetben a felhasználónak gondoskodnia kell a szükséges ellenintézkedésekről.

A vonatkozó irányelvekkel és szabványokkal összhangban "Megfelelőségi nyilatkozat" készült, amely a Dell™ vállalat írországi székhelyén rendelkezésre áll (Dell Inc. Products Europe BV, Limerick, Ireland).

Avviso CE (Unione Europea)

Questo prodotto è stato determinato essere conforme alle Direttive 73/23/CEE (Direttiva sulla bassa tensione), 89/336/CEE (Direttiva CEM) ed emendamenti dell'Unione Europea.

Unione Europea, Classe A

AVVISO DI INTERFERENZA RF: Questo prodotto è classificato come Classe A. L'utilizzo di questa apparecchiatura in un'area residenziale potrebbe causare interferenze in radiofrequenza, nel qual caso potrebbe essere richiesto all'utente di intraprendere un'azione correttiva.

Una "Dichiarazione di conformità" secondo gli standard e le direttive precedenti è stata emessa e registrata presso Dell™ Inc. Products Europe BV, Limerick, Irlanda.

CE atbilstības marķējums (Eiropas Savienība)

Šis produkts atbilst 73/23/EEK (Zemsprieguma Direktīva), 89/336/EEK (Elektromagnētiskās saderības Direktīva) un citiem Eiropas Savienības grozījumiem.

Eiropas Savienība, A klase

BRĪDINĀJUMS PAR RF TRAUCĒJUMIEM: Šis ir A klases produkts. Mājsaimniecības vidē produkts var radīt radio frekvenču (RF) traucējumus; šādā gadījumā lietotājam jāveic atbilstoši pasākumi.

Saskaņā ar iepriekšminētajām direktīvām un standartiem sastādīts "Atbilstības apliecinājums" un tas atrodams Dell™ Inc. Products Europe BV, Limerick, Īrijā arhīvā.

CE pranešimas (Europos Sąjunga)

Nustatyta, kad šis gaminyas atitinka 73/23/EEC (žemosios įtampos direktyvą), 89/336/EEC (EMC direktyvą) ir Europos Sąjungos pataisas.

Europos Sąjunga, A klasė

ĮSPĖJIMAS DĖL RADIJO DAŽNIŲ TRUKDŽIŲ: Šis gaminyas yra A klasės. Namų ūkio slygomis šis gaminyas gali generuoti radijo dažnių trukdžius, dėl kurių vartotojas gali būti priverstas imtis atitinkamų priemonių.

„Atitikties deklaracija“ sukurta remiantis aukščiau išvardytomis direktyvomis bei standartais ir yra laikoma bendrovės kartotekoje adresu: Dell™ Inc. Products Europe BV, Limerick, Ireland (Airija).

Avviż CE (Unjoni Ewropea)

Ġie stabbilit li dan il-prodott hu konformi ma' 73/23/KEE (Direttiva tal-Vultaġġ Baxx), 89/336/KEE (Direttiva EMC), u emendi ta' l-Unjoni Ewropea.

Unjoni Ewropea, Klassi A

TWISSIJA DWAR INTERFERENZA RF: Dan huwa prodott ta' Klassi A. F'ambjent domestiku dan il-prodott jista' jikkawża interferenza tal-frekwenza tar-radju (RF), f'liema każ l-utent jista' jkun mehtieġ li jiehu miżuri adegwati.

Saret "Dikjarazzjoni ta' Konformità" b'konformità mad-direttivi u ma' l-istandards imsemmijin qabel. Din tinsab iffajljata għand Dell™ Inc. Products Europe BV, Limerick, l-Irlanda.

Aviso da CE (União Europeia)

Foi determinado que este produto está em conformidade com Directiva 73/23/EEC (referente a equipamentos de baixa tensão), Directiva 89/336/EEC (directiva europeia sobre compatibilidade eletromagnética) e alterações da União Europeia.

União Europeia, Classe A

ADVERTÊNCIA DE INTERFERÊNCIA DE RF: Este é um produto Classe A. Num ambiente doméstico este produto pode provocar interferência de rádio frequência (RF), podendo o utilizador ser solicitado a tomar as medidas adequadas.

Uma "Declaração de Conformidade" de acordo com as directivas e padrões precedentes foi elaborada e encontra-se arquivada na Dell™ Inc. Products Europe BV, Limerick, Irlanda.

Świadectwo CE (Unia Europejska)

Niniejszy produkt został uznany za zgodny z 73/23/EWG (Dyrektywą niskonapięciową), 89/336/EWG (Dyrektywą w sprawie kompatybilności elektromagnetycznej) oraz zmianami Unii Europejskiej.

Unia Europejska, klasa A

OSTRZEŻENIE O ZAKŁÓCENIACH W PAŚMIE CZĘSTOTLIWOŚCI RADIOWYCH: Urządzenie to jest urządzeniem klasy A. W środowisku domowym produkt ten może powodować zakłócenia w odbiorze fal radiowych. W takim przypadku może być konieczne podjęcie odpowiednich działań.

"Świadectwo zgodności" zostało sporządzone zgodnie z powyższymi dyrektywami oraz normami i znajduje się w aktach firmy Dell™ Inc. Products Europe BV, Limerick, Irlanda.

CE Poznámka (Európska únia)

Tento výrobek vyhovuje požiadavkám smernice 73/23/EHS (smernica o nízkom napätí), 89/336/EHS (smernica o elektromagnetickej kompatibilite) a neskorším zmenám a doplnkom Európskej únie.

Európska únia, Trieda A

RF INTERFERENČNÉ UPOZORNENIA : Toto je zariadenie triedy A. Toto zariadenie môže v domácom prostredí spôsobiť rádiovú interferenciu, ktorú budete musieť odstrániť na vlastné náklady.

„Vyhlásenie o zhode“ v súlade s doterajšími smernicami a normami je k dispozícii v spoločnosti Dell™ Inc. Products Europe BV, Limerick, Írsko.

Aviso CE (Unión Europea)

Este producto se ha fabricado de conformidad con la Directiva para bajo voltaje 73/23/EEC (Low Voltage Directive), la Directiva para compatibilidad electromagnética (EMC)89/336/EEC (EMC Directive), y las enmiendas de la Unión Europea.

Unión Europea, Clase A

ADVERTENCIA DE INTERFERENCIA RF: éste es un producto de Clase A. En un entorno doméstico este producto puede causar interferencia de radio frecuencia (RF), en cuyo caso el usuario debe tomar las medidas oportunas.

Se ha realizado una "Declaración de conformidad" de acuerdo con las directivas y estándares anteriores y está archivada en Dell™ Inc. Products Europe BV, Limerick, Irlanda.

Obvestilo CE (Evropska unija)

Ta izdelek je skladen z direktivama 73/23/EGS (direktiva o nizki napetosti) in 89/336/EGS (direktiva o elektromagnetni združljivosti) ter dopolnili Evropske unije.

Evropska unija, razred A

OPOZORILO O RADIOFREKVENČNIH MOTNJAH: To je izdelek razreda A. Ta izdelek lahko v bivalnem okolju povzroča radiofrekvenčne motnje, tako da bo uporabnik moral ustrezno ukrepati.

Podana je bila »Izjava o skladnosti«, skladna s prejšnjimi direktivami in standardi in je na voljo pri Dell Inc. Products Europe BV, Limerick, Irska.

CE-föreskrifter (Europeiska unionen)

Denna produkt överensstämmer med 73/23/EEC (lågspänningsdirektivet), 89/336/EEC (EMC-direktivet) och ändringar av dessa av den europeiska unionen.

Europeiska unionen, klass A

VARNING FÖR RF-STÖRNINGAR: Detta är en klass A-produkt. I bostadsmiljö kan produkten orsaka radiofrekvensstörningar. I förekommande fall måste användaren vidta lämpliga åtgärder.

En "Försäkran om överensstämmelse" i enlighet med de föregående direktiven och standarderna har framställts och finns registrerad hos Dell™ Inc. Products Europe BV, Limerick, Irland.

CE Bildirimi (Avrupa Birliği)

Bu ürünün, Avrupa Birliği'nin değişiklikleriyle birlikte 73/23/EEC (Düşük Voltaj Direktifi) ve 89/336/EEC (EMC Direktifi) sayılı direktiflerine uyumlu olduğu saptanmıştır.

Avrupa Birliği, Sınıf A

RF GİRİŞİMİ UYARISI: Bu A Sınıfı bir üründür. Evlerde kullanıldığında bu ürün radyo frekansı (RF) girişimine yol açabilir. Bu durumda kullanıcının yeterli önlemi alması gerekir.

Yukarıdaki direktiflere ve standartlara göre bir "Uygunluk Bildirimi" yayınlanmış ve Dell™ Inc. Products Europe BV, Limerick, İrlanda adresinde dosyalanmıştır.

CE означение

Този продукт отговаря на 73/23/EEC (Нисковолтова директива), 89/336/EEC (Директива за електромагнитна съвместимост) и измененията на Европейския съюз.

Европейски съюз, Клас А

ПРЕДУПРЕЖДЕНИЕ ЗА РАДИОЧЕСТОТНИ (RF) СМУЩЕНИЯ: Това е продукт от Клас А. В жилищна среда този продукт може да създаде радиочестотни смущения, в който случай потребителят ще трябва да вземе съответните мерки.

Изготвена е „Декларация за съответствие“ според горепосочените директиви и стандарти, която се съхранява в Dell Inc. Products Europe BV, Лимерик, Ирландия.

Notificare CE

S-a stabilit că acest produs respectă cerințele directivei 73/23/EEC privind joasa tensiune, ale directivei 89/336/EEC privind CEM și amendamentele Uniunii Europene.

Uniunea Europeană, Clasa A

AVERTISMENT PRIVIND INTERFERENȚELE FRECVENȚEI RADIO: Acesta este un produs din clasa A. În mediul casnic, acest produs poate cauza interferență radio, caz în care utilizatorul trebuie să ia măsurile necesare.

Conform directivelor și standardelor precedente, a fost emisă o Declarație de Conformitate care se află depusă la Dell Inc. Products Europe BV, Limerick, Irlanda.

Glossaire

Cette section définit ou identifie les termes techniques, abréviations et sigles utilisés dans ce document.

A

adaptateur

Un adaptateur permet au système d'accéder à des périphériques en convertissant le protocole utilisé par un bus ou une interface vers un autre protocole. Il peut également avoir une utilité spécifique. Les adaptateurs peuvent être installés sur la carte système ou sur une carte d'extension. Il existe également des adaptateurs réseau et SCSI.

ajout/retrait à chaud

Opération consistant à ajouter ou à retirer un composant lorsque le système est en cours de fonctionnement.

B

BIOS

Acronyme de “Basic Input/Output System”, système d'entrées/sorties de base. Partie du système d'exploitation qui fournit l'interface de plus bas niveau avec les périphériques. Ce terme désigne également le système d'entrée-sortie de base d'autres périphériques dits “intelligents”, tels que les contrôleurs RAID.

bus

Un bus est composé de connexions électriques qui font circuler les informations entre différents composants de base de l'ordinateur. Il existe des bus internes et des bus externes.

Le bus interne établit la connexion entre différents composants du châssis (processeur, mémoire système et composants de la carte mère). On utilise également le terme “bus système”.

Le bus externe relie les périphériques externes, les logements d'extension, les ports d'E-S et les lecteurs au reste du système. Il est généralement plus lent que le bus système. On utilise également le terme “bus d'extension”.

C

châssis

Structure (un système par exemple) contenant des disques physiques regroupés pour créer des disques virtuels.

D

disque

Périphérique de stockage de masse non volatile, adressable de façon aléatoire et réinscriptible, y compris les périphériques de stockage magnétiques et optiques à rotation et les périphériques de stockage à semi-conducteurs, ou les éléments de stockage électroniques non volatiles.

disque physique

Un disque physique (ou “disque dur”) est composé de disques magnétiques rigides pivotant autour d'un axe central, et de têtes et autres composants électroniques permettant la lecture et l'écriture de données. Un disque physique permet de stocker des informations (données) dans un espace de mémoire non volatile accessible aléatoirement.

DKMS

Acronyme de “Dynamic Kernel Module Support”, support de module de noyau dynamique. Cadriciel conçu pour fournir une structure contenant les sources de modules et permettant de recompiler les modules dynamiquement au fur et à mesure des mises à jour apportées aux noyaux. Grâce à cette fonction, les fournisseurs Linux peuvent distribuer de nouveaux pilotes sans attendre qu'une nouvelle version du noyau soit disponible, et les clients peuvent facilement recompiler les modules pour de nouveaux noyaux.

DUD

Acronyme de “Driver Update Diskette”, disquette de mise à jour des pilotes. Une image DUD est une image de disquette enregistrée sous forme de fichier standard. Pour l'utiliser, vous devez créer une vraie disquette à partir de ce fichier. La procédure utilisée pour ce faire dépend de la façon dont l'image est fournie.

H

HBA

Acronyme de “Host Bus Adapter”, adaptateur de bus hôte. Les adaptateurs sont généralement installés sur le bus d'E-S d'un serveur et établissent la connexion entre ce dernier et un périphérique ou un réseau de stockage. Ils fonctionnent de la même manière qu'une carte Ethernet reliant un ordinateur à un réseau.

L

lien

On appelle “lien” une connexion entre deux périphériques PCI Express.

M

matériel

Ce terme désigne les composants mécaniques, magnétiques, électroniques et électriques contenus dans un système.

mémoire flash

La mémoire flash est une mémoire à semi-conducteurs, non volatile et réinscriptible, c'est-à-dire une mémoire possédant les caractéristiques d'une mémoire vive mais dont les données ne disparaissent pas lors d'une mise hors tension. Elle permet un temps d'accès rapide, consomme peu d'électricité et est peu sujette aux vibrations ou aux chocs importants. Il s'agit d'un type particulier de mémoire EEPROM pouvant être vidée puis reprogrammée en blocs plutôt qu'un octet à la fois. Sur la plupart des PC récents, le BIOS est stocké sur une puce de mémoire flash qui peut facilement être mise à jour. Ce type de BIOS est parfois appelé BIOS flash.

mémoire morte

La mémoire morte (ou "ROM"), également appelée micrologiciel, est un circuit intégré programmé avec des données spécifiques au moment de sa fabrication. Les puces de mémoire ROM sont utilisées aussi bien dans les ordinateurs que dans la plupart des autres appareils électroniques. Les données stockées dans ces puces sont non volatiles (elles ne disparaissent pas lors d'une mise hors tension). Elles ne peuvent pas être modifiées, à moins d'utiliser une procédure particulière telle que le flashage.

MHz

Le Mégahertz (un million de cycles par seconde) est une unité de fréquence généralement utilisée pour mesurer la vitesse de fonctionnement d'un processeur ou de tout autre composant électronique.

micrologiciel

Logiciel stocké dans la mémoire morte (ROM) ou la mémoire morte programmable (PROM). Le micrologiciel détermine souvent le comportement d'un système lors de son premier démarrage. Exemple : un programme de contrôle d'un système qui charge l'intégralité du système d'exploitation à partir du disque ou d'un réseau, puis passe le contrôle au système d'exploitation.

Mo

1 Mégaoctet, soit 1 048 576 octets. La mesure est souvent arrondie à 1 000 000 octets lorsque l'on décrit la capacité d'un disque.

P

PCI Express (PCI-E)

Mise à niveau évolutive du bus PCI (Peripheral Component Interconnect, interconnexion de composants périphériques). La norme PCI Express désigne une connexion série dont le fonctionnement est plus proche de celui d'un réseau que de celui d'un bus. Un commutateur lui permet de contrôler plusieurs connexions série point à point, contrairement à un bus qui gère les données provenant de plusieurs sources. Ces connexions sont déployées à partir du commutateur et envoient les données directement aux périphériques cibles. Les périphériques disposant d'une connexion dédiée, ils ne partagent pas la bande passante, comme c'est le cas sur un bus standard.

PHY

Interface requise pour la transmission et la réception des paquets de données transférés via le bus série. Chaque interface PHY peut constituer un côté du lien physique dans le cadre d'une connexion avec une interface PHY située sur un autre périphérique final compatible Dell. Cette liaison physique est composée de quatre fils regroupés en deux paires de signaux distinctes. L'une d'entre elles transmet les signaux, l'autre les reçoit. Ces paires fonctionnent simultanément (duplex intégral) et permettent la transmission de données dans les deux sens (transmission et réception).

pilote

Un pilote de périphérique est un programme permettant au système d'exploitation ou à un autre logiciel d'interagir avec un périphérique, tel qu'une imprimante ou une carte réseau. Certains pilotes de périphériques (les pilotes réseau, par exemple), doivent être chargés au moyen d'une instruction "device=" figurant dans le fichier config.sys, ou bien en tant que programmes résidant en mémoire (en général, à partir du fichier autoexec.bat). D'autres, comme les pilotes vidéo, se chargent lorsque vous lancez le programme pour lequel ils sont conçus.

POST

Le POST (ou "auto-test de démarrage") est un processus exécuté au démarrage de l'ordinateur, avant le chargement du système d'exploitation. Il teste divers composants du système, tels que la mémoire RAM, les disques durs et le clavier.

R

RPM

Acronyme de "Red Hat Package Manager". Il s'agit d'un système de gestion de modules conçu pour Linux, et qui permet d'installer, de mettre à jour, de désinstaller, de vérifier et d'interroger les logiciels. Il définit le format standard des modules de la base Linux standard ("Linux Standard Base"). Bien que développé à l'origine par Red Hat pour Red Hat Linux, il est utilisé par de nombreuses distributions Linux. Son utilisation a été étendue à d'autres systèmes d'exploitation tels que Novell NetWare.

S

SAS

Acronyme de "Serial-Attached SCSI". Extension de la norme SCSI définissant une interface série point à point pour la connexion de périphériques. Cette interface offre différents avantages : amélioration des performances, câblage simplifié, utilisation de connecteurs plus petits et d'un nombre de broches réduit, consommation en électricité inférieure à celle du SCSI parallèle.

SATA

Acronyme de "Serial Advanced Technology Attachment". Norme d'interface de stockage physique désignant une liaison série fournissant des connexions point à point entre différents périphériques. Des câbles série plus fins permettent une meilleure ventilation de l'intérieur du système et l'utilisation de châssis plus petits.

SCSI

Acronyme de “Small Computer System Interface”. Interface standard indépendante du processeur, permettant de faire communiquer au niveau système un ordinateur et des périphériques intelligents tels que disques durs, lecteurs de disquette ou de CD-ROM, imprimantes, scanners, etc.

SCSIport

Le pilote SCSIport est une fonction de l'architecture de stockage de Microsoft® Windows® qui envoie les commandes SCSI aux systèmes de stockage cibles. Ce pilote fonctionne particulièrement bien avec les périphériques de stockage utilisant le SCSI parallèle.

SMART

Acronyme de “Self-Monitoring Analysis and Reporting Technology”, technologie de prévision des défaillances des lecteurs de disque. Cette fonction contrôle les performances internes des composants électroniques d'un lecteur (moteurs, têtes, etc.) afin de détecter les pannes en amont. Elle permet de surveiller les performances et la fiabilité du lecteur, et par conséquent de protéger les données qu'il contient. Si des problèmes sont détectés, vous pouvez remplacer ou réparer le lecteur sans perdre de données. Les lecteurs compatibles SMART disposent d'attributs dont les valeurs peuvent être contrôlées de manière à détecter toute modification ou tout dépassement des seuils autorisés. De nombreuses pannes d'origine mécanique (et parfois électrique) sont précédées par une dégradation des performances.

Storport

Le pilote Storport a été conçu pour remplacer le pilote SCSIport sous Windows 2003 et versions suivantes. Il offre en outre de meilleures performances pour les adaptateurs de stockage : débit d'E-S supérieur, souplesse de gestion et interface miniport améliorée.

système d'exploitation

Logiciel de base assurant le fonctionnement d'un ordinateur : planification des tâches, gestion de la mémoire, des communications avec les périphériques et des entrées-sorties (saisie effectuée à partir du clavier, envoi de la sortie au moniteur, etc.).

U

utilitaire de configuration du BIOS

L'utilitaire de configuration du BIOS permet de configurer et de gérer les paramètres de l'adaptateur pouvant être définis par l'utilisateur. Il réside dans le BIOS de l'adaptateur et fonctionne indépendamment du système d'exploitation. L'utilitaire de configuration du BIOS (également appelé “Ctrl-C”) est composé de différents contrôles dont chacun exécute une fonction spécifique.

W

Windows

Microsoft Windows est une famille de systèmes d'exploitation fournissant une interface utilisateur graphique (GUI) qui permet d'accéder aux programmes et aux données stockés sur l'ordinateur.

Index

A

- Adaptateur HBA SAS 5
 - Adaptateur SAS 5/E, 9
 - Adaptateur SAS 5/i intégré, 9, 17
 - Caractéristiques, 11
 - Dépannage, 29
 - Obtention d'aide, 37
 - Présentation, 9
 - Spécifications, 11
- Adaptateur SCSI, 9

B

- BIOS, 25
 - Caractéristiques, 25
 - Codes d'erreur, 25
 - Messages de l'auto-test de démarrage, 25

C

- Consignes de sécurité
 - Prévention des décharges électrostatiques, 8

D

- Décharges électrostatiques, 8
- Dépannage, 29
 - Incidents génériques, 29
 - Incidents liés aux disques physiques, 30
 - Messages d'erreur de l'utilitaire de configuration, 30

Dépannage, 29 (*suite*)

- Messages d'erreur du BIOS, 31
- Séquence d'amorçage définie dans le BIOS, 29

E

- ESD. *Voir* Décharges électrostatiques.

I

- Installation
 - Adaptateur SAS 5/E, 13
 - Adaptateur SAS 5/i intégré, 13
 - Pilotes, 17

M

- Messages d'erreur, 29
- Micrologiciel
 - Utilitaire de mise à jour, 35

N

- Novell, 17

P

- Pilotes
 - Création d'une disquette, 17
 - Installation de Windows, 18
 - Red Hat Enterprise Linux, 20
 - SUSE LINUX
 - Enterprise Server, 22

R

- Red Hat, 17
- Red Hat Enterprise Linux, 17
 - Création d'une disquette de pilotes, 20
 - Installation du pilote, 21
 - Pilotes, 20

S

- Séquence d'amorçage
 - Plusieurs adaptateurs, 26

U

- Utilitaire de configuration
 - Démarrage, 26
 - Fonctions, 26
 - Messages d'erreur, 30

W

- Windows, 17
 - Installation de pilotes, 18
 - Mise à jour des pilotes, 19
 - Pilotes, 17

